

### Construction

Single-stage end-suction centrifugal pumps, with bearing bracket.

Nominal duty points and main dimensions in accordance with EN 733.

Back Pull-Out construction, for simple and quick dismantling and reassembly.

Rated speed of rotation (50 Hz): **N** = 2900 1/min.  
**N4** = 1450 1/min.

**Connections:** PN 10 flanges EN 1092-2.

### Counter-flanges (on request)

Sizes	Flanges
from 32-160 to 50-250	Screwed flanges PN 16 EN 1092-1
from 65-125 to 150-400	Flanges for welding PN 10 EN 1092-1

### Shaft sealing

- Standardized mechanical seal in accordance with ISO 3069.
- Stuffing box seal (on request).

### Applications

- For clean liquids, without abrasives, which are non-aggressive for the pump materials (contents of solids up to 0.2%).
- For water supply.
- For heating, air conditioning, cooling and circulation plants.
- For civil and industrial applications and for agriculture.
- For fire fighting applications.
- For irrigation.

### Operating conditions

Liquid temperature from -10 °C to +90 °C.

Ambient temperature up to 40 °C.

Total suction lift up to 7 m.

Maximum permissible working pressure up to 10 bar.

Maximum permissible rotation speed: see table on page 52.

### Pump-Motor unit

N,N4 pump connected to a standard electric motor in B3 construction form (IEC 72), classification scheme **EFF2** or **EFF1** (High efficiency) on request, IP 55 protection, three-phase 400 V , 50 Hz by means of a baseplate, driven by a flexible coupling and with coupling protection.

### Special features on request

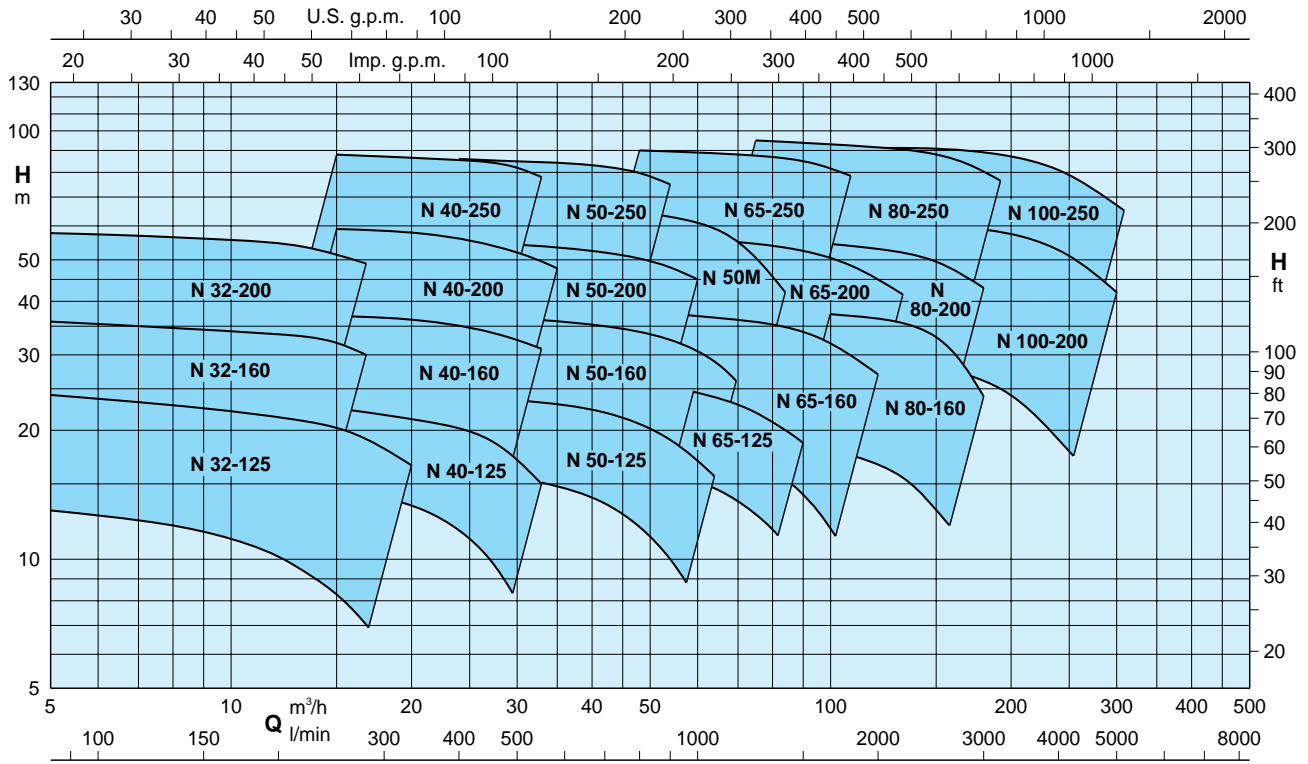
- Special mechanical seal.
- Chrome-nickel steel AISI 316 pump-shaft.
- Higher or lower liquid or ambient temperatures.
- Other motor protection.
- Explosion proof construction in accordance with Directive 94/9 EEC (ATEX).
- Motor for other voltage.
- Frequency 60 Hz (as per 60 Hz data sheet).

### Materials

Components	Mechanical seal	Stuffing box
Pump casing Lantern bracket	Cast iron GJL 200 EN 1561	
Impeller	Cast iron GJL 200 EN 1561 Brass P- Cu Zn 40 Pb 2 UNI 5705 For 32-125, 32-160, 32-200, 40-200	
Shaft	Chrome steel 1.4104 EN 10088 AISI 430	Carbon steel C 40 UNI 7845
Shaft sleeve	—	Bronze G-Cu Sn5 Zn5 Pb5 UNI 7013 with chromate surface treatment
Mechanical seal	Carbon - Ceramic - NBR	—
Counter-flanges	Steel Fe 430B UNI 7070	



Coverage chart  $n = 2900 \text{ rpm}$



72.844.C

Tolerances according to ISO 9906, annex A.

Performance  $n = 2900 \text{ rpm}$

PUMP	MOTOR	P <sub>2</sub> kW	Q																	
			m³/h	6,6	7,5	8,4	9,6	10,8	12	13,2	15	16,8	18,9	21	24	27	30	33	37,8	42
			l/min	110	125	140	160	180	200	220	250	280	315	350	400	450	500	550	630	700
N 32-125F	- 71 B2	0,55	12,5 0,4	12,5 0,43	12 0,46	11,5 0,48	11 0,5	10,5 0,52	9,5 0,54	8 0,55	6*									
N 32-125D	- 80 A2 - 80 B2	0,75 1,1	18 0,63	18 0,67	17,5 0,7	17 0,75	16,5 0,79	16 0,83	15,5 0,86	14 0,9	12,5* 0,93	11* 0,95	8,5* 0,97							
N 32-125A	- 80 B2 - 90 S2	1,1 1,5	23 0,83	23 0,87	22,5 0,91	22 0,96	21,5 1,01	21 1,06	20,5 1,1	19,5 1,19	18* 1,26	16* 1,31	14* 1,35	10* 1,38						
N 32-125S	- 90 S2	1,5	23,5 0,86	23,5 0,9	23 0,94	22,5 1	22 1,06	21,5 1,12	21 1,17	20,5 1,25	19* 1,3	18,5* 1,36	16,5* 1,42	13* 1,49						
N 32-160B	- 90 S2 - 90 L2	1,5 2,2	29,5 1,1	29,5 1,17	29 1,23	28,5 1,30	27,5 1,37	27 1,43	26 1,48	25* 1,55	22,5* 1,63	20* 1,7	17,5* 1,79	12,5* 1,79						
N 32-160A	- 90 L2 - 100 L2	2,2 3	35,5 1,56	35,5 1,64	35 1,71	34,5 1,81	34 1,9	33,5 1,98	33 2,05	32* 2,16	30* 2,24	28* 2,33	27* 2,4	21* 2,47	15* 2,5					
N 32-200D	- 90 L2 - 100 L2	2,2 3	37,5 1,92	37 2	36 2,06	35 2,17	34 2,24	33 2,3	32 2,35	30 2,4	27* 2,45	22* 2,5								
N 32-200C	- 100 L2	3	44,5 2,17	44 2,28	43,5 2,36	43 2,5	42 2,63	41 2,74	40 2,83	38,5 2,97	36* 3,1	32* 3,2								
N 32-200A	- 112 M2 - 132 SA2	4 5,5	57 2,9	56,5 3,1	56 3,18	55,5 3,35	54,5 3,51	53,5 3,67	52,5 3,8	51 4	49* 4,2	46* 4,4								
N 40-125F	- 80 B2	1,1									14,5 0,92	14 1	13,5 1,03	13 1,06	11,5 1,1	10 1,14	8* 1,18			
N 40-125C	- 90 S2	1,5									18 1,18	17,5 1,22	17 1,28	16,5 1,32	15,5 1,4	14 1,47	12 1,51	10* 1,55		
N 40-125A	- 90 L2	2,2									22,5 1,47	22 1,6	21,5 1,68	21 1,75	20 1,85	19 1,95	17,5 2,05	15* 2,15	12* 2,19	
N 40-160C	- 90 L2 - 100 L2	2,2 3									26 1,75	25,5 1,9	25 2,02	24 2,13	23 2,22	21 2,3	18,5 2,38	16* 2,45		
N 40-160B	- 100 L2 - 112 M2	3 4									31,5 2,2	31 2,36	30,5 2,53	30 2,62	29 2,72	27,5 2,95	25,5 3,1	23* 3,2	19* 3,3	
N 40-160A	- 112 M2	4									37 2,75	36,8 2,92	36,3 3,09	36 3,22	35 3,45	34 3,68	32,5 3,86	31* 4,04	25* 4,17	
N 40-200C	- 112 M2 - 132 SA2	4 5,5									44 3,6	43 3,7	42 3,9	41 4,05	39 4,33	36,5 4,5	34* 4,65			
N 40-200B	- 132 SA2	5,5									51,5 4,3	51 4,5	50 4,77	49 5,04	48 5,3	46 5,53	43,5 5,75	40,5 5,8		
N 40-200AR	- 132 SA2 - 132 SB2	5,5 7,5									55 4,5	54,5 4,7	54 5,07	53 5,3	51 5,65	49 5,95				
N 40-200A	- 132 SB2	7,5									59 5	58,5 5,25	58 5,5	57,5 5,73	56 6,1	54 6,47	52 6,77	49 7,05	45 7,27	40* 7,35
N 40-250C	- 132 MA2	9,2									63,5 6,3	63 6,6	62,5 7	61,5 7,3	60 7,7	58* 8,2	55,5* 8,5	52* 8,9		
N 40-250B	- 160 MA2	11									71,5 8	71 8,5	70,5 9	69,5 9,4	68 10	65,5* 10,5	65* 10,8	62 11,1		
N 40-250A	- 160 MB2	15									88 10,5	87,5 11	87 11,6	86,5 12,1	85,5 12,8	84* 13,4	82* 14			

P<sub>2</sub> Rated motor power output.

P<sub>3</sub> Pump power input.

H Total head in m.

\* Maximum suction lift 1-2 m.

**Performance n = 2900 rpm**

PUMP	MOTOR	P <sub>2</sub> kW	Q m <sup>3</sup> /h	H m															
				Q l/min	24	27	30	33	37,8	42	48	54	60	66	75	84	96	108	120
N 50-125F - 90 L2		2,2					15,5	15	14,5	13,5	12	10*	8*	6*					
N 50-125D - 100 L2		3					18,5	18	17,5	16,5	15,5	13,5*	11,5*	9,5*					
N 50-125A - 112 M2		4					23,5	23	22,5	22	20,5	19*	17,5*	15*	12*				
N 50-160B - 132 SA2		5,5					31	30,5	30	29	27,5	25,5*	23,5*	21*	17*				
N 50-160B - 132 SB2		7,5					36,5	36	35,5	35	34	32,5	30,5*	28*	23*				
N 50-160A - 132 SB2		7,5					48	47,5	47	46,5	44,5	43*	41*	37*					
N 50-200B - 132 MA2		9,2	48	47,5	47	46,5	45,5	44,5	43*	41*	37*								
N 50-200A - 160 MA2		11	55	55	54,5	54	53	52	50,5*	48*	45*								
N 50-250C - 160 MA2		11	60,5	59,5	58,5	57,5	55	52	47*	40*									
N 50-250B - 160 MB2		15	71	70,5	70	69,5	68	66,5	64*	60*									
N 50-250A - 160 L2		18,5	86	85,5	85	84,5	84	82,5	80*	75*									
N 50M/E - 160 MA2		11		48	47,5	47	46	45	43	40	37	32	24						
N 50M/D - 160 MB2		15		57	56,5	56	55	53	51	48	44,5	37	25*						
N 50M/C - 160 L2		18,5		68	67,5	67	66,5	65	63	61	58	51,5	42*						
N 65-125E - 112 M2		4					18	17,5	17	16,5	16	15	13,5*	11*	8*				
N 65-125C - 132 SA2		5,5					22	21,5	21	20,5	20	19,5	18	15,5*	12,5*				
N 65-125A - 132 SB2		7,5					26	25,5	25	24,5	24	23,5	22	20*	17*				
N 65-160E - 132 SA2		5,5							20	19,5	19	18,5	17	15,5	13*	10*			
N 65-160D - 132 SB2		7,5							26	25,5	25	24,5	23,5	22	20*	16,5*	13*		
N 65-160C - 132 MA2		9,2							30	29,5	29	28,5	28	26,5	24,5*	21,5*	18*		
N 65-160B - 160 MA2		11							33,5	33	32,5	32	31	30	28*	25,5*	22*		
N 65-160A - 160 MB2		15							38	37,5	37	36,5	36	35	33*	30,5*	27*		
N 65-200C - 160 MB2		15							44	43,5	43	42,5	41	39,5	37,5*	35*	31*	27*	
N 65-200B - 160 L2		18,5							50	49,5	49	48,5	47,5	46,5	44,5*	42*	39*	35*	31*
N 65-200A - 180 M2		22							56,5	56	55,5	55	54,5	53,5	51*	48,5*	45,5*	41,5*	38*
N 65-250C - 180 M2		22							64	63,5	63	61,5*	60*	57,5	54,5*	50*			
N 65-250B - 200 LA2		30							79,5	79	78,5	78*	77*	75*	72*	67*			
N 65-250A - 200 LB2		37							90	89,5	89	88,5*	87,5*	86*	83,5*	78,5*			

**4**

PUMP	MOTOR	P <sub>2</sub> kW	Q m <sup>3</sup> /h	H m															
				Q l/min	60	66	75	84	96	108	120	132	150	168	180	192	210	240	270
N 80-160E - 132 SB2		7,5					20	19,3	18,5	17,5*	16,5*	15,5	13*						
N 80-160E - 132 MA2		9,2					23	22,5	22	21*	19,5*	18*	15*						
N 80-160D - 132 MA2		9,2					27,5	27	26,5	25,5*	24,5*	23*	20*						
N 80-160C - 160 MA2		11					34	33,5	33	32,5*	32*	31*	28*	23*	18*				
N 80-160B - 160 MB2		15					38,5	38	37,5	37*	36,5*	36*	33*	29*	24*				
N 80-160A - 160 L2		18,5					46,5	46	45,5	44,5	43,5*	42*	39*	35,5*	32*				
N 80-200B - 180 M2		22					56	55,5	55	54	53*	52*	49,5*	46*	43*				
N 80-200A - 200 LA2		30					51	50	48,5	46,5	44,5*	42*	38*	33*	29*				
N 80-250E - 180 M2		22					65	64	62,5	61	59*	56,5*	53*	49*	45,5*	41*			
N 80-250D - 200 LA2		30					73,5	73	72	70,5	69*	67*	63*	59*	55,5*	51,5*			
N 80-250C - 200 LB2		37					84	83,5	82,5	81,5	80*	78*	74,5*	70,5*	67*	63*			
N 80-250B - 225 M2		45					95	94,5	93,5	92,5	91,5*	90*	87,5*	84*	80,5*	76,5*			
N 80-250A - 250 M2		55																	
N 100-200E - 160 L2		18,5																	
N 100-200D - 180 M2		22																	
N 100-200C - 200 LA2		30																	
N 100-200B - 200 LB2		37																	
N 100-200A - 225 M2		45																	
N 100-250B - 250 M2		55																	
N 100-250A - 280 S2		75																	

P<sub>2</sub> Rated motor power output.

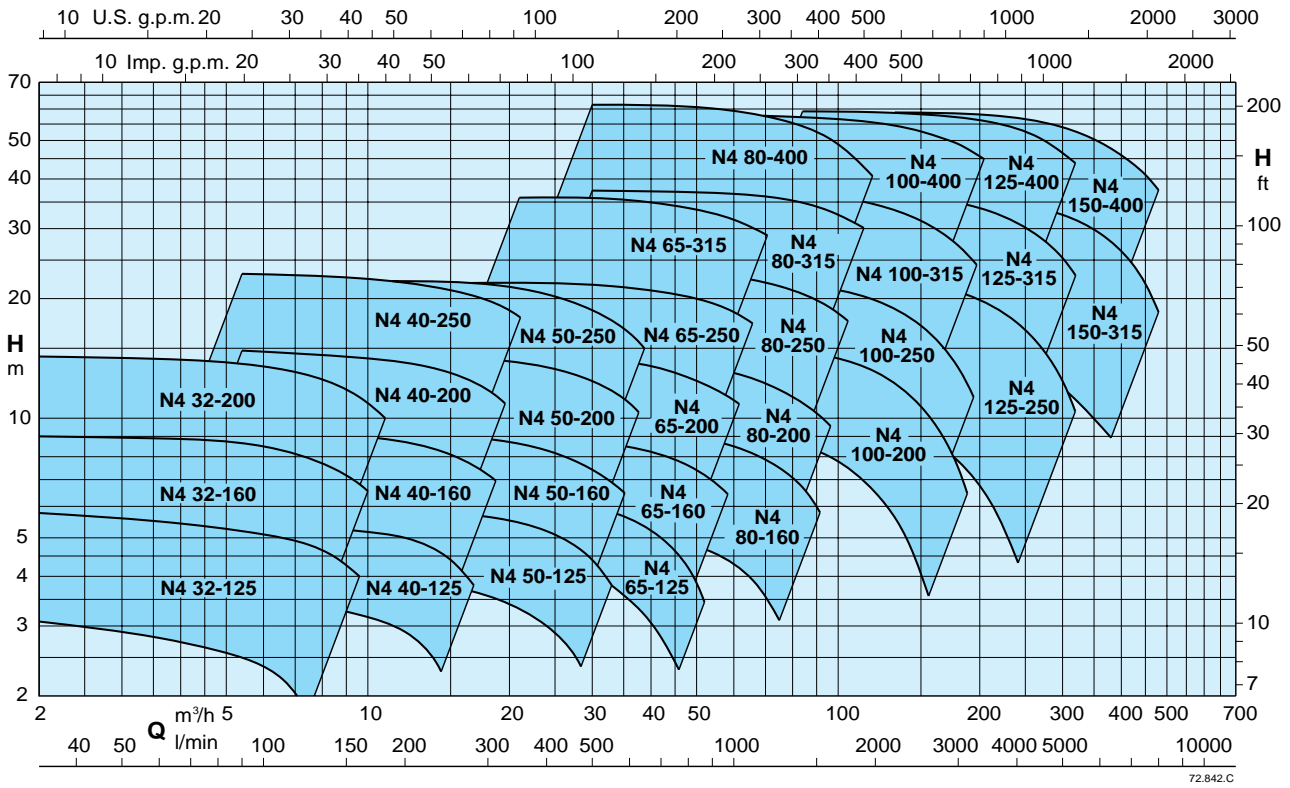
P<sub>3</sub> Pump power input.

H Total head in m.

\* Maximum suction lift 1-2 m.

° Minimum positive suction head 1 m.

### Coverage chart $n = 1450 \text{ rpm}$



72.842.C

Tolerances according to ISO 9906, annex A.

### Performance $n = 1450 \text{ rpm}$

PUMP	MOTOR	P <sub>2</sub> kW	Q	2,4	3	3,6	4,2	4,8	5,4	6	6,6	7,5	8,4	9,6	10,8	12	13,2		
			Q	40	50	60	70	80	90	100	110	125	140	160	180	200	220		
N4 32-125F	- 71 A4	0,25	H <sub>m</sub> P <sub>3</sub> kW	3 0,04	2,9 0,047	2,8 0,051	2,7 0,055	2,6 0,059	2,5 0,063	2,4 0,067	2,2 0,07	1,8 0,075	1,5 0,08						
N4 32-125D	- 71 A4	0,25		4,6 0,07	4,5 0,075	4,4 0,08	4,3 0,085	4,2 0,09	4,1 0,095	4 0,1	3,8 0,105	3,5 0,115	3,2 0,12	2,6 0,13	2 0,13				
N4 32-125A	- 71 A4	0,25		5,7 0,09	5,6 0,1	5,5 0,11	5,4 0,115	5,3 0,12	5,2 0,125	5,1 0,13	5 0,135	4,8 0,145	4,5 0,15	4 0,16	3,3 0,17				
N4 32-160B	- 71 B4	0,37		7,6 0,13	7,5 0,14	7,4 0,15	7,3 0,16	7,2 0,17	7,1 0,18	6,9 0,19	6,7 0,2	6,3 0,21	5,9 0,22	5,2 0,23	4,2 0,235				
N4 32-160A	- 71 B4	0,37		9 0,17	8,95 0,18	8,9 0,19	8,8 0,2	8,7 0,21	8,6 0,22	8,5 0,23	8,3 0,24	7,9 0,26	7,5 0,275	6,8 0,29	6 0,305	5,1* 0,315			
N4 32-200B	- 80 A4	0,55		12,5 0,28	12,4 0,3	12,3 0,315	12,2 0,33	12 0,345	11,8 0,36	11,6 0,375	11,2 0,39	10,6 0,41	10 0,43	8,9 0,455	7,6 0,48	6,2* 0,5	4,7* 0,515		
N4 32-200A	- 80 B4	0,75		14,3 0,35	14,2 0,375	14,1 0,4	14 0,42	13,9 0,44	13,7 0,46	13,5 0,48	13,3 0,5	12,9 0,525	12,3 0,55	11,3 0,585	10,2 0,61	8,9* 0,635	7,5* 0,655		

PUMP	MOTOR	P <sub>2</sub> kW	Q	5,4	6	6,6	7,5	8,4	9,6	10,8	12	13,2	15	16,8	18,9	21	24	27	
			Q	90	100	110	125	140	160	180	200	220	250	280	315	350	400	450	
N4 40-125F	- 71 A4	0,25	H <sub>m</sub> P <sub>3</sub> kW	3,7 0,104	3,6 0,108	3,5 0,112	3,4 0,117	3,3 0,122	3,2 0,129	3,1 0,135	2,9 0,14	2,5 0,145	2 0,15						
N4 40-125C	- 71 B4	0,37		4,5 0,13	4,4 0,135	4,3 0,14	4,2 0,147	4,1 0,153	4 0,16	3,9 0,165	3,8 0,175	3,5 0,184	3 0,193	2,4 0,2					
N4 40-125A	- 71 B4	0,37		5,7 0,16	5,6 0,17	5,5 0,18	5,4 0,19	5,3 0,2	5,2 0,21	5,1 0,22	5 0,23	4,7 0,24	4,4 0,26	3,8 0,27					
N4 40-160C	- 71 B4	0,37		6,9 0,18	6,85 0,19	6,8 0,2	6,7 0,22	6,6 0,24	6,5 0,26	6,3 0,28	6 0,29	5,7 0,3	5,1 0,315	4,4 0,315	3,5 0,315				
N4 40-160B	- 80 A4	0,55		7,9 0,24	7,85 0,25	7,8 0,26	7,75 0,28	7,7 0,3	7,6 0,32	7,5 0,34	7,3 0,355	7 0,37	6,5 0,4	5,9 0,415	5,1 0,43	4,2 0,44			
N4 40-160A	- 80 B4	0,75		9,3 0,31	9,25 0,32	9,2 0,33	9,15 0,35	9,1 0,37	9 0,395	8,9 0,42	8,8 0,445	8,5 0,465	8,1 0,5	7,6 0,52	6,9 0,55	6,1 0,57			
N4 40-200B	- 90 S4	1,1		13 0,51	12,9 0,53	12,8 0,54	12,7 0,57	12,6 0,6	12,4 0,63	12,2 0,66	12 0,68	11,5 0,71	10,8 0,75	10 0,78	8,6 0,81	7 0,83			
N4 40-200A	- 90 S4	1,1		14,8 0,59	14,7 0,6	14,6 0,61	14,5 0,64	14,4 0,67	14,2 0,71	14 0,74	13,8 0,77	13,6 0,8	13 0,85	12,2 0,9	11,3 0,94	10 0,97			
N4 40-250C	- 90 L4	1,5		16,4 0,74	16,3 0,77	16,2 0,79	16 0,83	15,8 0,86	15,6 0,91	15,3 0,96	15 1	14,5 1,04	13,8 1,11	12,8 1,17	11,3 1,24	9,4 1,29	5,2* 1,38		
N4 40-250B	- 100 LA4	2,2		21,3 1,01	21,2 1,04	21,1 1,07	20,9 1,12	20,8 1,16	20,6 1,225	20,3 1,29	20 1,35	19,7 1,41	19,1 1,51	18,4 1,6	17,3 1,69	16 1,79	13* 1,91	9,5* 2	
N4 40-250A	- 100 LB4	3		23,1 1,15	23 1,18	22,9 1,21	22,8 1,26	22,7 1,3	22,5 1,36	22,2 1,42	21,9 1,48	21,6 1,54	21 1,63	20,3 1,72	19,3 1,83	18 1,93	15,5* 2,1	12,2* 2,25	

P<sub>2</sub> Rated motor power output.

P<sub>3</sub> Pump power input.

H Total head in m.

\* Maximum suction lift 1-2 m.



### Performance $n = 1450 \text{ rpm}$

PUMP	MOTOR	P <sub>2</sub> kW	Q																
			m <sup>3</sup> /h	48	54	60	66	75	84	96	108	120	132	150	168	180	192	210	
			l/min	800	900	1000	1100	1250	1400	1600	1800	2000	2200	2500	2800	3000	3200	3500	
N4 100-200C - 100 LB4		3	H <sub>m</sub> P <sub>3</sub> kW	9,4 2,1	9,3 2,2	9,2 2,3	9,1 2,4	8,9 2,5	8,5 2,6	8 2,7	7,3 2,8	6,5 2,85	5,6 2,9	4*					
N4 100-200B - 112 M4		4		12 2,65	11,9 2,8	11,8 2,95	11,7 3,1	11,5 3,3	11,2 3,45	10,7 3,65	10 3,85	9,3 3,95	8,4 4	6,7*	4,5*				
N4 100-200A - 132 S4		5,5		15,2 3,65	15,2 3,85	15,1 4	15 4,15	14,9 4,4	14,7 4,6	14,3 4,85	13,8 5,1	13,1 5,3	12,2 5,45	10,7*	9*	7,5*	6*		
N4 100-250B - 132 MA4		7,5		19,5 4,8	19,5 5	19,4 5,2	19,3 5,4	19 5,75	18,7 6,05	18,2 6,4	17,5 6,7	16,6 7	15,6 7,3	13,8*	11,7*	10*	8,4*	5,5*	
N4 100-250A - 132 MB4		9,2		22,3 5,5	22,3 5,8	22,2 6,05	22,1 6,25	21,9 6,6	21,7 6,95	21,2 7,35	20,5 7,75	19,8 8,1	18,8 8,35	17,1*	15*	13,4*	11,7*	8,9*	
N4 100-315C - 160 M4		11		26,9 6,6	26,9 7	26,8 7,35	26,6 7,65	26,2 8,1	25,7 8,5	24,9 9	23,8 9,5	22,7 9,85	21,3 10,2	18,9*	15,9*	13,7*	11,3*		
N4 100-315B - 160 L4		15		31,5 7,8	31,5 8,25	31,4 8,65	31,3 9	31,2 9,6	30,8 10,2	30,2 10,9	29,3 11,5	28,2 12,1	26,9 12,6	24,6*	21,8*	19,8*	17,6*	14*	
N4 100-315A - 180 M4		18,5		36,9 9,7	36,9 10,2	36,8 10,7	36,7 11,2	36,6 11,9	36,4 12,5	36 13,3	35,3 14,1	34,5 14,9	33,4 15,6	31,4*	29*	27,2*	25,3*	22,2*	
N4 100-400C - 180 L4		22		41,3 11,1	41,2 11,8	41,1 12,5	41 13,2	40,7 14	40,4 14,8	39,8 16	39 17	38 18	36,5 18,9	34*	31*	28,7*	26*		
N4 100-400B - 200 L4		30		50,2 15,2	50,1 16	50 16,8	49,9 17,4	49,7 18,4	49,4 19,3	48,8 20,6	48 21,8	47,1 23	46 24,2	44*	41,3*	39,5*	37*	33,5*	
N4 100-400A - 225 S4		37		58,2 17,8	58,1 18,75	58 19,7	57,9 20,5	57,8 21,7	57,6 22,9	57,2 24,4	56,3 25,9	55,7 27,4	54,5 28,8	52,7*	50,5*	49*	47*	44*	

PUMP	MOTOR	P <sub>2</sub> kW	Q																
			m <sup>3</sup> /h	84	96	108	120	132	150	168	180	192	210	240	270	300	330		
			l/min	1400	1600	1800	2000	2200	2500	2800	3000	3200	3500	4000	4500	5000	5500		
N4 125-250E - 132 S4		5,5	H <sub>m</sub> P <sub>3</sub> kW	11 4,2	10,8 4,5	10,5 4,75	10,1 4,95	9,7 5,05	9,1 5,2	8,3 5,35	7,8 5,45	7,2 5,5	6,2 5,55	4,4*					
N4 125-250D - 132 MA4		7,5		14 5,4	13,9 5,7	13,7 5,95	13,4 6,2	13 6,45	12,4 6,75	11,6 7	11 7,1	10,4 7,2	9,4 7,35	7,4*	5,1*				
N4 125-250C - 132 MB4		9,2		16,7 6,3	16,6 6,7	16,4 7,1	16,2 7,4	15,9 7,65	15,4 8,05	14,6 8,4	14,1 8,6	13,5 8,75	12,5 9	10,4*	8,2*	5,8*			
N4 125-250B - 160 M4		11		19,3 7,8	19,2 8,25	19,1 8,7	18,9 9,1	18,7 9,45	18,2 10	17,5 10,35	17 10,6	16,3 10,85	15,3 11,1	13,3*	10,9*	8,2*			
N4 125-250A - 160 L4		15		22,7 9,2	22,7 9,75	22,6 10,3	22,4 10,85	22,2 11,3	21,8 12	21,2 12,6	20,8 12,95	20,1 13,25	19,33 13,75	17,4*	15*	12,4*	9,3*		
N4 125-315C - 180 M4		18,5		27,9 11,5	27,8 12,15	27,7 12,8	27,6 13,4	27,2 14	26,5 14,7	25,6 15,4	24,9 15,8	24 16,2	22,8 16,7	20,2*	17*	13,5*	9,5*		
N4 125-315B - 180 L4		22		31,8 12,75	31,7 13,6	31,6 14,45	31,5 15,3	31,1 15,9	30,6 16,8	29,7 17,7	29,1 18,4	28,5 19	27,3 19,7	24,9*	22*	18,5*	14,3*		
N4 125-315A - 200 L4		30		36,8 15,5	36,8 16,5	36,7 17,5	36,6 18,3	36,4 19,1	35,9 20,4	35,2 21,6	34,7 22,4	34,2 23,1	33,2 24,15	31,6*	28,4*	25,3*	21,6*		
N4 125-400C - 225 S4		37		45,4 19,4	45,3 20,7	45,2 22	45,1 23,3	44,9 24,6	44,4 26,5	43,7 28,2	43 29,3	42 30,2	40 31,4	37*	33*	28,5*	23,5*		
N4 125-400B - 225 M4		45		51,4 22,9	51,3 24,3	51,2 25,7	51,1 27,1	50,9 28,4	50,4 30,35	49,7 32,2	49 33,3	48,2 34,4	46,8 36	44*	40,5*	36*	31,5*		
N4 125-400A - 250 M4		55		59,2 27,8	59,1 29,4	59 30,9	58,9 32,4	58,7 33,9	58,2 36,2	57,7 38,4	57,2 39,8	56,7 41,2	55,7 43,2	53,5*	50,5*	46,5*	42,5*		

PUMP	MOTOR	P <sub>2</sub> kW	Q																
			m <sup>3</sup> /h	132	150	168	180	192	210	240	270	300	330	360	390	420	450	480	
			l/min	2200	2500	2800	3000	3200	3500	4000	4500	5000	5500	6000	6500	7000	7500	8000	
N4 150-315D - 180 M4		18,5	H <sub>m</sub> P <sub>3</sub> kW	22,8 13,8	22,6 14,5	22,3 15	22 15,4	21,7 15,75	21,1 16,2	20 16,9	18,6 17,6	17 18	15,1 18,35	13 18,45	10,6*	8*			
N4 150-315C - 180 L4		22		25,6 15,6	25,4 16,44	25,1 17,2	24,9 17,65	24,7 18,1	24,2 18,8	23,3 19,7	22 20,6	20,4 21,3	18,5 21,75	16,5 22	14,1*	11,6*	8,9*		
N4 150-315B - 200 L4		30		30,6 19	30,6 20	30,5 21	30,3 21,6	30,1 22,15	29,7 23	29 24,35	27,9 25,7	26,5 26,6	24,9 27,5	23 28,1	20,8*	18,3*	15,4*		
N4 150-315A - 225 S4		37		35,6 23,1	35,6 24,4	35,5 25,7	35,4 26,5	35,3 27,2	35,2 28,3	34,6 30	33,7 31,6	32,5 33,1	31 34,3	29,2 35,4	27,1*	24,7*	21,8*	18,5*	
N4 150-400C - 225 M4		45		45 27,9	44,9 29,65	44,7 31,4	44,5 32,6	44 33,8	43,5 35,3	42,5 37,7	40,5 39,7	38,5 41,3	36 42,7	33,5 43,8	30,5*	27*	23,5*	19,5*	
N4 150-400B - 250 M4		55		50,8 31,4	50,7 33,6	50,5 35,8	50,3 36,9	50 38,2	49,5 40	48,5 42,8	47 45,5	45 47,7	43 49,8	40,5 51,5	38*	35*	32*	28,5*	
N4 150-400A - 280 S4		75		58,8 38,2	58,7 40,7	58,6 42,8	58,5 44,35	58,3 45,7	57,9 48	57,5 51,5	55,5 54,4	54 57,1	52 59,7	49,5 62	47*	44*	41*	37,5*	

P<sub>2</sub> Rated motor power output.

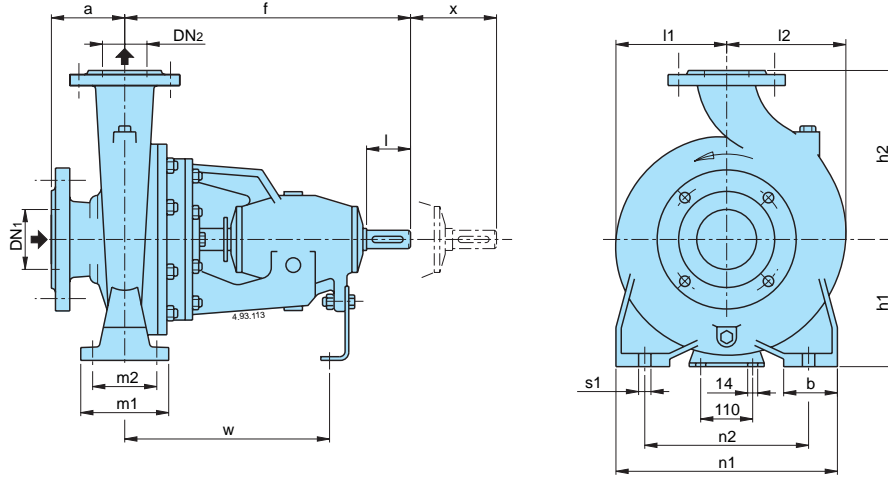
P<sub>3</sub> Pump power input.

H Total head in m.

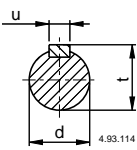
\* Maximum suction lift 1-2 m.



### Dimensions and weights

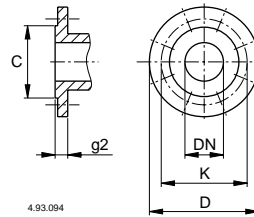


Shaft extension ISO 775 Parallel key UNI 6604



mm			
d	l	u	t
24 j6	50	8	27
32 k6	80	10	35
42 k6	110	12	45

Flanges PN 10, EN 1092-2



mm						
DN	C	K	D	Holes		g2
				N°	Ø	
32	76	100	140	4	19	18
40	84	110	150	4	19	18
50	99	125	165	4	19	20
65	118	145	185	4	19	20
80	132	160	200	8	19	22
100	156	180	220	8	19	24
125	184	210	250	8	19	24
150	211	240	285	8	23	26
200	266	295	340	8	23	30

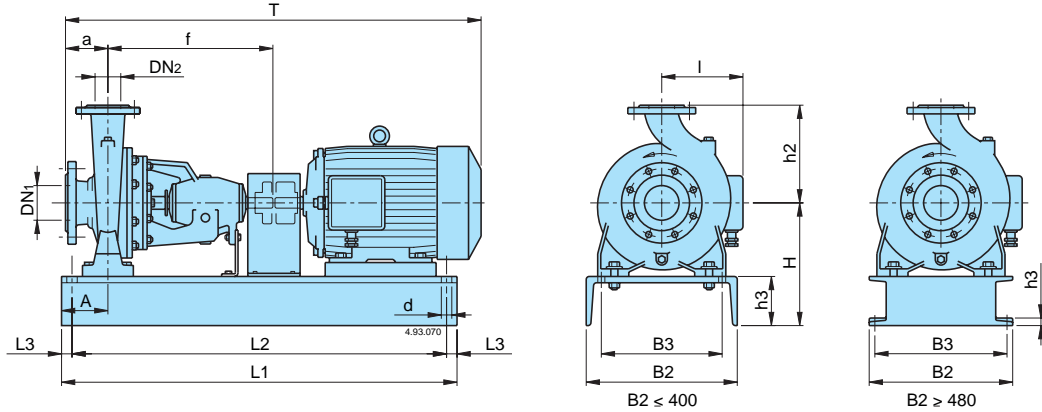
**N** n = 2900 1/min  
**N4** n = 1450 1/min

TYPE	mm														kg				
	DN1	DN2	a	f	h1	h2	l1	l2	m1	m2	n1	n2	b	s1		d	w	x	
N, N4 32-125	50	32	80	360	112	140	93	97	100	70	190	140	50	14	24	260	100	30,7	
N, N4 32-160					132	160	120	120			240	190						38,2	
N, N4 32-200					160	180	140	140										44,8	
N, N4 40-125	65	40	80	360	112	140	100	113	100	70	210	160	50	14	24	260	100	34,1	
N, N4 40-160			132		160	119	119	240			190	40							
N, N4 40-200			160		180	140	140	265			212	48,5							
N, N4 40-250			180		225	175	175	320			250	65						62,3	
N, N4 50-125	65	50	100	360	132	160	121	137	100	70	240	190	50	14	24	260	100	44	
N, N4 50-160			180		127	141	265	212			45,8								
N, N4 50-200			160		200	140	153	265			212	52,3							
N, N4 50-250			180		225	175	175	320			250	65						64,4	
N, N4 50M																		66	
N, N4 65-125	80	65	100	360	160	180	134	155	125	95	280	212	65	14	24	260	100	51,6	
N, N4 65-160			200		150	172	320	250			52,5								
N, N4 65-200			180		225	155	175	360			280	60							
N, N4 65-250			200		250	175	190	400			315	95,5							
N4 65-315			125	470	225	280	220	220	160	120	400	315	80	18	32	340	140	136	
N, N4 80-160	100	80	125	470	180	225	165	193	125	95	320	250	65	14	24	260	140	63	
N, N4 80-200			200		250	170	194	345			280	90,5							
N, N4 80-250			200		280	191	210					112							
N4 80-315			250		315	220	232	160			120	400						315	80
N4 80-400 <sup>1)</sup>	125	80	125	530	280	355	268	268	160	120	435	355	80	18	42	370	140	202	
N, N4 100-200	125	100	140	470	200	280	180	212	160	120	360	280	80	18	32	340	140	102	
N, N4 100-250			225		280	205	233	400			315	121,5							
N4 100-315			250		315	230	250					151,5							
N4 100-400			530		280	355	268	280			200	150						500	400
N4 125-250	150	125	140	530	470	250	355	235	268	160	120	400	315	80	18	32	340	140	140
N4 125-315			280		315	247	278	200	150	500	400	100	22	42	370	140	198		
N4 125-400			315		400	280	305											232	
N4 150-315			280		400	260	298	200	150	550	450	100	22	42	370	140	213		
N4 150-400			315	450	295	328												262	

1) Additional size

## Dimensions

n = 2900 rpm



PUMP	MOTOR	kW	mm															
			DN1	DN2	a	f	H	h2	L1	L2	L3	B2	B3	A	h3	d	T	l
N 32-125	- 71 B2	0,55	50	32	80	360	197	140	780	750	15	240	180	90	85	14	685	110
	- 80 A2	0,75															715	132
	- 80 B2	1,1															740	144
	- 90 S2	1,5															740	144
N 32-160	- 90 S2	1,5	50	32	80	360	217	160	780	750	15	240	180	90	85	14	765	144
	- 90 L2	2,2															815	165
	- 100 L2	3															815	165
N 32-200	- 90 L2	2,2	50	32	80	360	245	180	780	750	15	240	180	90	85	14	765	144
	- 100 L2	3															815	165
	- 112 M2	4					835	180										
	- 132 SA2	5,5					260	880	850	300	240	100	100	895	205			
N 40-125	- 80 B2	1,1	65	40	80	360	197	140	780	750	15	240	180	90	85	14	715	132
	- 90 S2	1,5															740	144
	- 90 L2	2,2															765	144
N 40-160	- 90 L2	2,2	65	40	80	360	217	160	780	750	15	240	180	90	85	14	765	144
	- 100 L2	3															815	165
	- 112 M2	4															835	180
	- 132 SA2	5,5															855	180
N 40-200	- 112 M2	4	65	40	100	360	260	180	880	850	15	300	240	100	100	14	855	180
	- 132 SA2	5,5															915	205
	- 132 SB2	7,5															915	205
N 40-250	- 132 MA2	9,2	65	40	100	360	280	225	880	850	15	350	290	100	100	14	955	205
	- 160 MA2	11							1020	990							1060	250
	- 160 MB2	15							1020	990							1060	250
N 50-125	- 90 L2	2,2	65	50	100	360	217	160	780	750	15	240	180	90	85	14	785	144
	- 100 L2	3															835	165
	- 112 M2	4															855	180
N 50-160	- 132 SA2	5,5	65	50	100	360	260	180	880	850	15	300	240	100	100	14	915	205
	- 132 SB2	7,5															915	205
	- 160 MA2	9,2															955	205
N 50-200	- 160 MA2	11	65	50	100	360	260	200	880	850	15	300	240	100	100	14	955	205
	- 160 MB2	15							1020	990		350	290				1060	250
N 50-250	- 160 MA2	11	65	50	100	360	280	225	1020	990	15	350	290	100	100	14	1060	250
	- 160 MB2	15															1100	250
	- 160 L2	18,5															1100	250
N 50 M	- 160 MA2	11	65	50	100	360	280	225	1020	990	15	350	290	100	100	14	1060	250
	- 160 MB2	15															1100	250
	- 160 L2	18,5															1100	250
N 65-125	- 112 M2	4	80	65	100	360	260	180	880	850	15	300	240	100	100	14	855	180
	- 132 SA2	5,5															915	205
	- 132 SB2	7,5															915	205
	- 160 MA2	9,2															915	205
N 65-160	- 132 SA2	5,5	80	65	100	360	260	200	880	850	15	300	240	100	100	14	915	205
	- 132 SB2	7,5							1020	990							350	290
	- 132 MA2	9,2					1020	990	350	290		1060	250					
	- 160 MA2	11					1020	990	350	290		1060	250					
N 65-200	- 160 MB2	15	80	65	100	360	280	225	1020	990	15	350	290	100	100	14	1060	250
	- 160 L2	18,5							1140	1110							1100	270
	- 180 M2	22							1140	1110							1100	270
N 65-250	- 180 M2	22	80	65	100	470	310	250	1230	1190	20	400	340	130	110	18	1235	270
	- 200 LA2	30															1335	290
	- 200 LB2	37															1335	290
N 80-160	- 132 SB2	7,5	100	80	125	360	280	225	880	850	15	350	290	100	100	14	940	205
	- 132 MA2	9,2							1020	990							1085	250
	- 160 MA2	11							1020	990							1085	250
	- 160 MB2	15							1020	990							1085	250
N 80-200	- 180 M2	22	100	80	125	470	280	250	1140	1110	15	350	290	100	100	14	1260	270
	- 200 LA2	30					1230		1190	20							400	340
N 80-250	- 180 M2	22	100	80	125	470	310	280	1230	1190	20	400	340	130	110	18	1260	270
	- 200 LA2	30															1360	290
	- 200 LB2	37															1360	290
N 80-250	- 225 M2	45	100	80	125	470	385	280	1250	840	205	480	430	90	20	24	1400	320
	- 250 M2	55					415										280	1250
N 100-200	- 160 L2	18,5	125	100	125	470	310	280	1230	1190	20	400	340	130	110	18	1235	250
	- 180 M2	22															1260	270
	- 200 LA2	30															1360	290
	- 200 LB2	37															1360	290
N 100-200	- 225 M2	45	125	100	125	470	385	280	1250	840	205	480	430	90	20	24	1400	320
	- 250 M2	55					415										280	1250
N 100-250	- 250 M2	55	125	100	140	470	415	280	1400	940	230	510	450	90	20	24	1620	390
	- 280 S2	75					505										280	1400



### Dimensions

n = 1450 rpm

PUMP	MOTOR	kW	mm																
			DN <sub>1</sub>	DN <sub>2</sub>	a	f	H	h <sub>2</sub>	L <sub>1</sub>	L <sub>2</sub>	L <sub>3</sub>	B <sub>2</sub>	B <sub>3</sub>	A	h <sub>3</sub>	d	T	I	
N4 32-125	- 71 A4 - 71 A4 - 71 A4	0,25	50	32	80	360	197	140	780	750	15	240	180	90	85	14	685	110	
		0,25																	
		0,25																	
N4 32-160	- 71 B4 - 71 B4	0,37	50	32	80	360	217	160	780	750	15	240	180	90	85	14	685	110	
		0,37																	
N4 32-200	- 80 A4 - 80 B4	0,55 0,75	50	32	80	360	245	180	780	750	15	240	180	90	85	14	715	132	
N4 40-125	- 71 A4 - 71 B4 - 71 B4	0,25	65	40	80	360	197	140	780	750	15	240	180	90	85	14	685	110	
		0,37																	
		0,37																	
N4 40-160	- 71 B4 - 80 A4 - 80 B4	0,37	65	40	80	360	217	160	780	750	15	240	180	90	85	14	685	110	
		0,55															715	132	
		0,75																	
N4 40-200	- 90 S4 - 90 S4	1,1	65	40	100	360	260	180	880	850	15	300	240	100	100	14	760	144	
		1,1																	
N4 40-250	- 90 L4 - 100 LA4 - 100 LB4	1,5	65	40	100	360	280	225	880	850	15	350	290	100	100	14	785	144	
		2,2															835	165	
		3																	
N4 50-125	- 71 B4 - 80 A4 - 80 B4	0,37	65	50	100	360	217	160	780	750	15	240	180	90	85	14	705	110	
		0,55															735	132	
		0,75																	
N4 50-160	- 90 S4 - 90 S4	1,1	65	50	100	360	260	180	880	850	15	300	240	100	100	14	760	144	
		1,1																	
N4 50-200	- 90 S4 - 90 L4 - 100 LA4	1,1	65	50	100	360	260	200	880	850	15	300	240	100	100	14	760	144	
		1,5															785	144	
		2,2															835	165	
N4 50-250	- 100 LA4 - 100 LB4 - 112 M4	2,2	65	50	100	360	280	225	880	850	15	350	290	100	100	14	835	165	
		3															855	180	
		4																	
N4 65-125	- 80 B4 - 80 B4 - 90 S4	0,75	80	65	100	360	260	180	880	850	15	300	240	100	100	14	735	132	
		0,75															760	144	
		1,1																	
N4 65-160	- 90 S4 - 90 S4 - 90 L4	1,1	80	65	100	360	260	200	880	850	15	300	240	100	100	14	760	144	
		1,1															785		
		1,5																	
N4 65-200	- 100 LA4 - 100 LB4	2,2	80	65	100	360	280	225	880	850	15	350	290	100	100	14	835	165	
		3																	
N4 65-250	- 112 M4 - 132 S4	4	80	65	100	470	310	250	1030	990	20	400	340	130	110	18	965	180	
		5,5															1025	205	
N4 65-315	- 132 S4 - 132 MA4 - 132 MB4	5,5	80	65	125	470	335	280	1030	990	20	400	340	130	110	18	1050	205	
		7,5															1090		
		9,2																	
N4 80-160	- 90 S4 - 90 L4 - 100 LA4	1,1	100	80	125	360	280	225	880	850	15	350	290	100	100	14	785	144	
		1,5															810		
		2,2															860		
N4 80-200	- 100 LA4 - 100 LB4 - 112 M4	2,2	100	80	125	470	280	250	1020	990	15	350	290	100	100	14	970	165	
		3															990	180	
		4															990	180	
N4 80-250	- 112 M4 - 132 S4 - 132 MA4	4	100	80	125	470	310	280	1030	990	20	400	340	130	110	18	1050	205	
		5,5															1090		
		7,5																	
N4 80-315	- 132 MB4 - 160 M4 - 160 L4	9,2	100	80	125	470	360	315	1030	990	20	400	340	130	110	18	1090	205	
		11							1230	1190							1195		
		15															1235		
N4 80-400	- 180 M4 - 180 L4 - 200 L4	18,5	125	80	125	530	445	355	1250	840	205	480	430	110	20	24	1320	270	
		22															1360		
		30															1420		
N4 100-200	- 100 LB4 - 112 M4 - 132 S4	3	125	100	125	470	310	280	1030	990	20	400	340	130	110	18	970	165	
		4															990		180
		5,5															1050		205
N4 100-250	- 132 MA4 - 132 MB4	7,5	125	100	140	470	335	280	1030	990	20	400	340	130	110	18	1105	205	
		9,2																	
N4 100-315	- 160 M4 - 160 L4 - 180 M4	11	125	100	140	470	360	315	1230	1190	20	400	340	130	110	18	1210	250	
		15															1250		
		18,5															1275		
N4 100-400	- 180 L4 - 200 L4 - 225 S4	22	125	100	140	530	445	355	1250	840	205	480	430	110	20	24	1375	270	
		30															1435		
		37															1480		
N4 125-250	- 132 S4 - 132 MA4 - 132 MB4 - 160 M4 - 160 L4	5,5	150	125	140	470	360	355	1030	990	20	400	340	130	110	18	1065	205	
		7,5															1105		
		9,2																	
N4 125-315	- 180 M4 - 180 L4 - 200 L4	11	150	125	140	530	445	355	1250	840	205	480	430	110	20	24	1210	270	
		15															1250		
		18,5															1335		
N4 125-400	- 225 S4 - 225 M4 - 250 M4	37	150	125	140	530	480	400	1250	840	205	480	430	110	20	24	1480	320	
		45					1510												
		55					1590												
N4 150-315	- 180 M4 - 180 L4 - 200 L4 - 225 S4	18,5	200	150	160	530	445	400	1250	840	205	480	430	110	20	24	1355	270	
		22															1395		
		30															1455		
N4 150-400	- 225 M4 - 250 M4 - 280 S4	45	200	150	160	530	480	450	1250	840	205	480	430	110	20	24	1530	320	
		55					1610												
		75					1700												

### Interchangeability of parts

TYPE	Bearing housing			Pump shaft					Ball bearings				Shaft sealing		
	1	2	3	I	II	III	IV	V	6207 Z 6306 Z	6207 Z 3306	6309 Z 3309	6311 Z 3311	Ø 32	Ø 40	Ø 50
N,N4 32-125	x			x					x				x		
N,N4 32-160	x				x				x				x		
N,N4 32-200	x				x				x				x		
N,N4 40-125	x				x				x				x		
N,N4 40-160	x				x				x				x		
N,N4 40-200C	x				x				x				x		
N,N4 40-200A-AR-B	x					x				x			x		
N,N4 40-250	x					x				x			x		
N,N4 50-125	x				x				x				x		
N,N4 50-160	x					x				x			x		
N,N4 50-200	x					x				x			x		
N,N4 50-250	x					x				x			x		
N 50 M	x					x				x			x		
N,N4 65-125E	x				x				x				x		
N,N4 65-125A-C	x					x				x			x		
N,N4 65-160	x					x				x			x		
N,N4 65-200	x					x				x			x		
N,N4 65-250		x					x				x			x	
N4 65-315		x					x				x			x	
N,N4 80-160	x					x				x			x		
N,N4 80-200		x					x				x			x	
N,N4 80-250		x					x				x			x	
N4 80-315		x					x				x			x	
N4 80-400			x					x				x			x
N,N4 100-200		x					x				x			x	
N,N4 100-250		x					x				x			x	
N4 100-315		x					x				x			x	
N4 100-400			x					x				x			x
N4 125-250		x					x				x			x	
N4 125-315			x					x				x			x
N4 125-400			x					x				x			x
N4 150-315			x					x				x			x
N4 150-400			x					x				x			x

### Maximum permissible rotation speed

3600 rpm			3000 rpm			1800 rpm		
32-125	32-160	32-200						
40-125	40-160	40-200			40-250			
50-125	50-160	50-200			50-250			
					50 M			
65-125	65-160			65-200	65-250		65-315	
		80-200	80-160		80-250		80-315	80-400
		100-200			100-250		100-315	100-400
						125-250	125-315	125-400
							150-315	150-400

### Suction pipe: recommended minimum inside diameter (DN) for different capacities (Q)

Threaded pipe	DN	G 2		G 2 1/2						
		mm	mm	mm	mm	mm	mm	mm	mm	mm
		50	65	80	100	125	150	200	250	300
Q max	m³/h	10,5	19	28,8	45	75	108	215	350	508